

stûv P-10

Une nouvelle vision du feu

P-10

Stûv P-10

Beauté du feu
et efficacité
du granulé
de bois

stuv.com

Stûv, le feu essentiel

Les produits Stûv sont conçus et fabriqués pour apporter chaleur et bien-être au sein de votre foyer. Le design Stûv vise à combiner esthétique et fonction dans des formes pures et une technique robuste. Améliorer par le design ce que nous offre le feu, c'est offrir plus de performance tout en simplifiant l'utilisation. C'est innover jusqu'à trouver l'harmonie avec l'environnement. Un chauffage au bois performant, un élément essentiel de son chez soi.

Là où vous rêvez d'habiter, Stûv crée votre foyer.

Unique par
sa flamme et
sa forme





Finitions personnalisées pour un objet unique



Avec ses formes marquées et sa technologie avancée, le Stûv P-10 s'intègre au cœur de votre espace de vie. Le Stûv P-10 vous fait profiter d'une chaleur efficace, agréable et maîtrisée. Détendez-vous devant le spectacle des flammes, grâce à la technologie brevetée qui apporte calme et ampleur à la flamme de granulés de bois. Profitez de la diffusion de cette chaleur naturelle, tout en maîtrise et en silence. Le Stûv P-10 est un poêle à granulés unique en son genre combinant esthétique, fonction et authenticité.

Le Stûv P-10 est disponible en plusieurs finitions:

- + Base courbe en acier Stûvgrey ou Stûvblack (voir ci-dessus)
- + Base rectangulaire en chêne foncé ou blanchi (voir ci-contre)
- + Base rectangulaire à personnaliser avec le matériau de finition de votre choix

La chaleur mise en lumière

- + Poêle à granulés développant une flamme ample et pleine
- + Partie supérieure largement vitrée et orientable
- + Fonctionnement silencieux
- + Partie basse profilée en acier, rectangulaire en bois ou personnalisable
- + Pilotage par télécommande avec thermostat ou par smartphone/tablette





Stûv P-10

La partie supérieure du poêle pivote pour orienter la chaleur rayonnante et offrir la meilleure vision sur le feu à travers la large vitre.

Technologie brevetée pour une flamme sculpturale



- + Technologie brevetée pour modeler la flamme
- + Combustion à très haut rendement, rejets ultra-limités
- + Puissance modulable entre 2,4 et 8 kW
(voir caractéristiques techniques)
- + Rayonnement à travers la large vitre

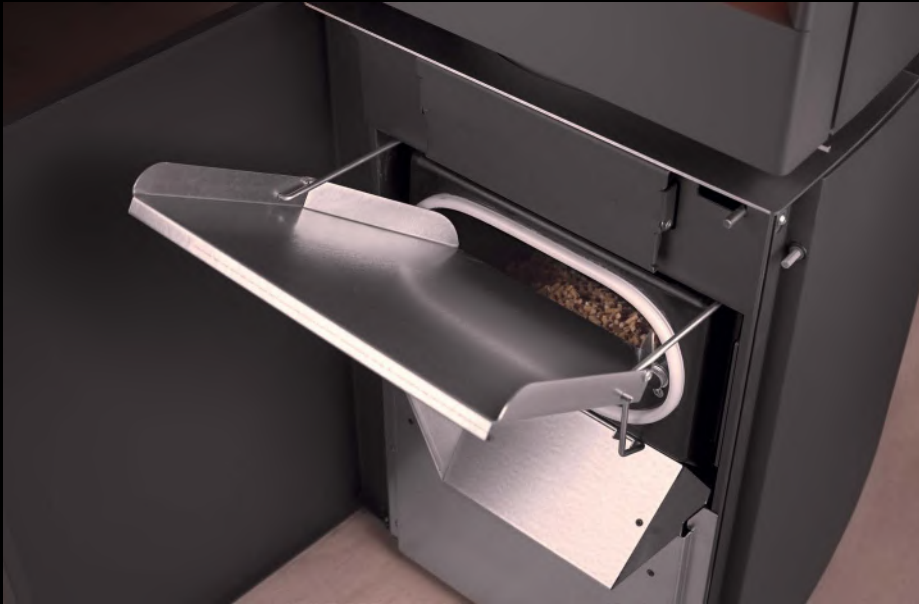
Stûy P-10 avec base chêne blanchi

Profitez du silence

- + Alimentation ascendante du brûleur - pas de bruit de chute des granulés
- + Convection naturelle - pas de bruit de soufflerie
- + De 35 à 40 dBA (équivalent à l'ambiance sonore d'une bibliothèque)



Pratique et ergonomique



Trappe de chargement

La trappe de chargement permet de charger les granulés à hauteur de hanche. La contenance du réservoir de 16kg correspond à 10h de fonctionnement à puissance maximale, 30h à puissance minimale.



Système de nettoyage et tiroir à cendres

Le système de nettoyage manuel permet nettoyer le brûleur et de faire tomber les cendres dans le tiroir à cendres. Le tiroir à cendres doit être vidé toutes les 150 heures de fonctionnement.

Un poêle à pellets connecté

Une interface intuitive développée pour la télécommande et l'application mobile



Télécommande

- + Ecran tactile rétro-éclairé
- + Thermostat intégré



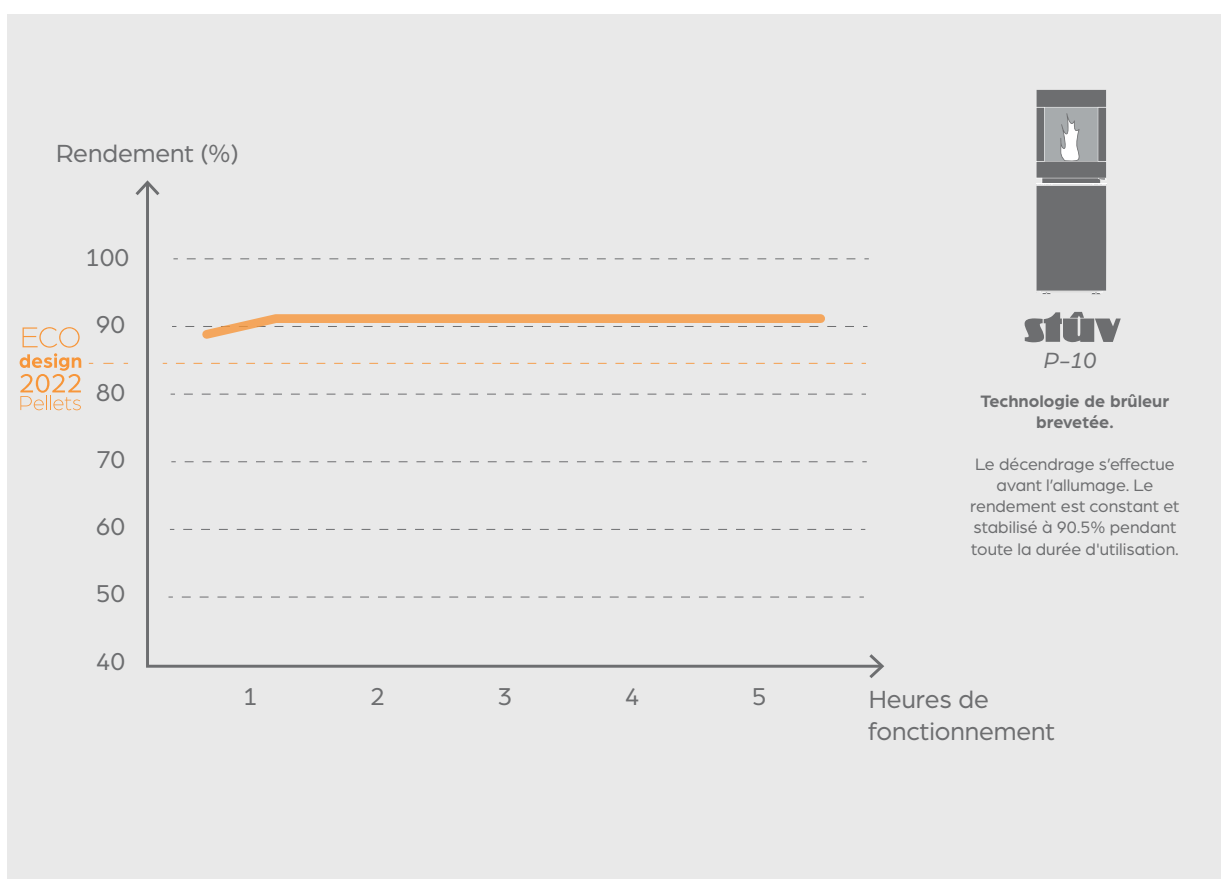
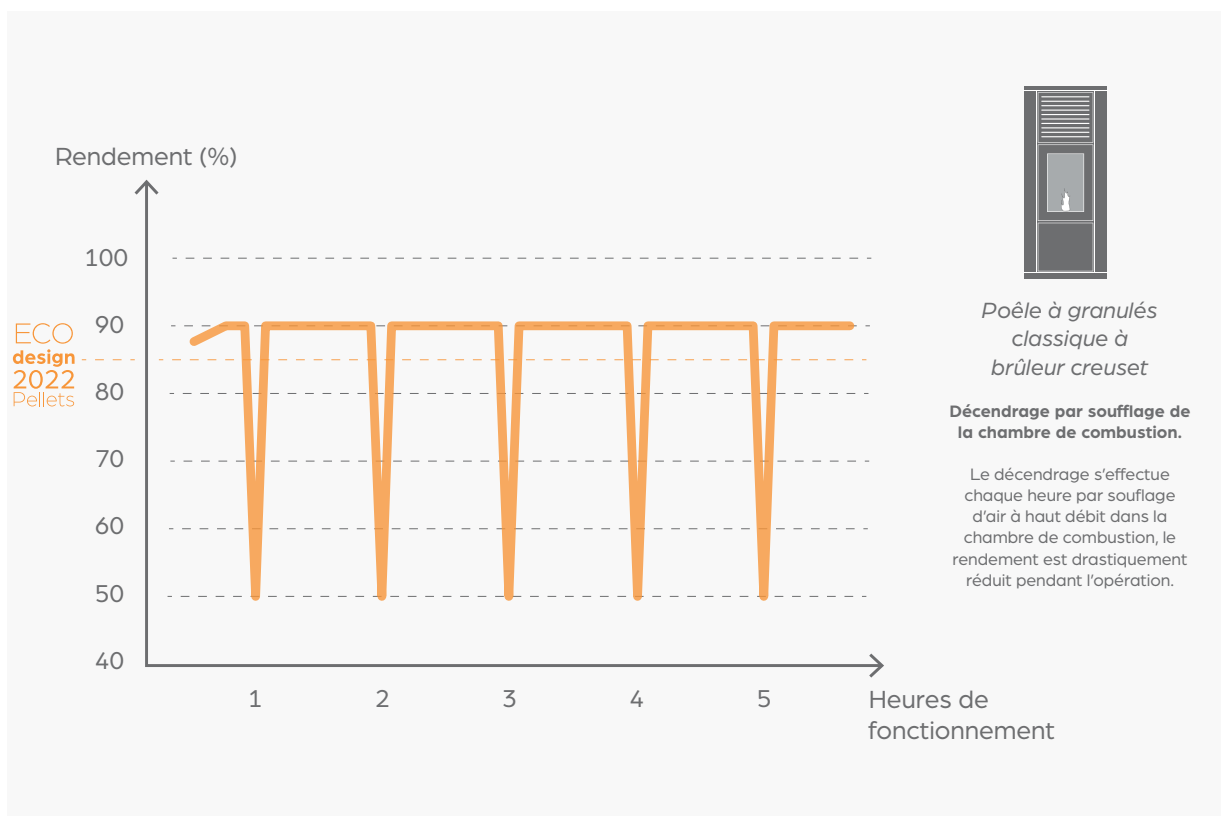
Application pour smartphone et tablette

- + Permet de piloter l'appareil à domicile (WiFi) et à distance (4G)
- + Wifi domestique nécessaire
- + Disponible de série

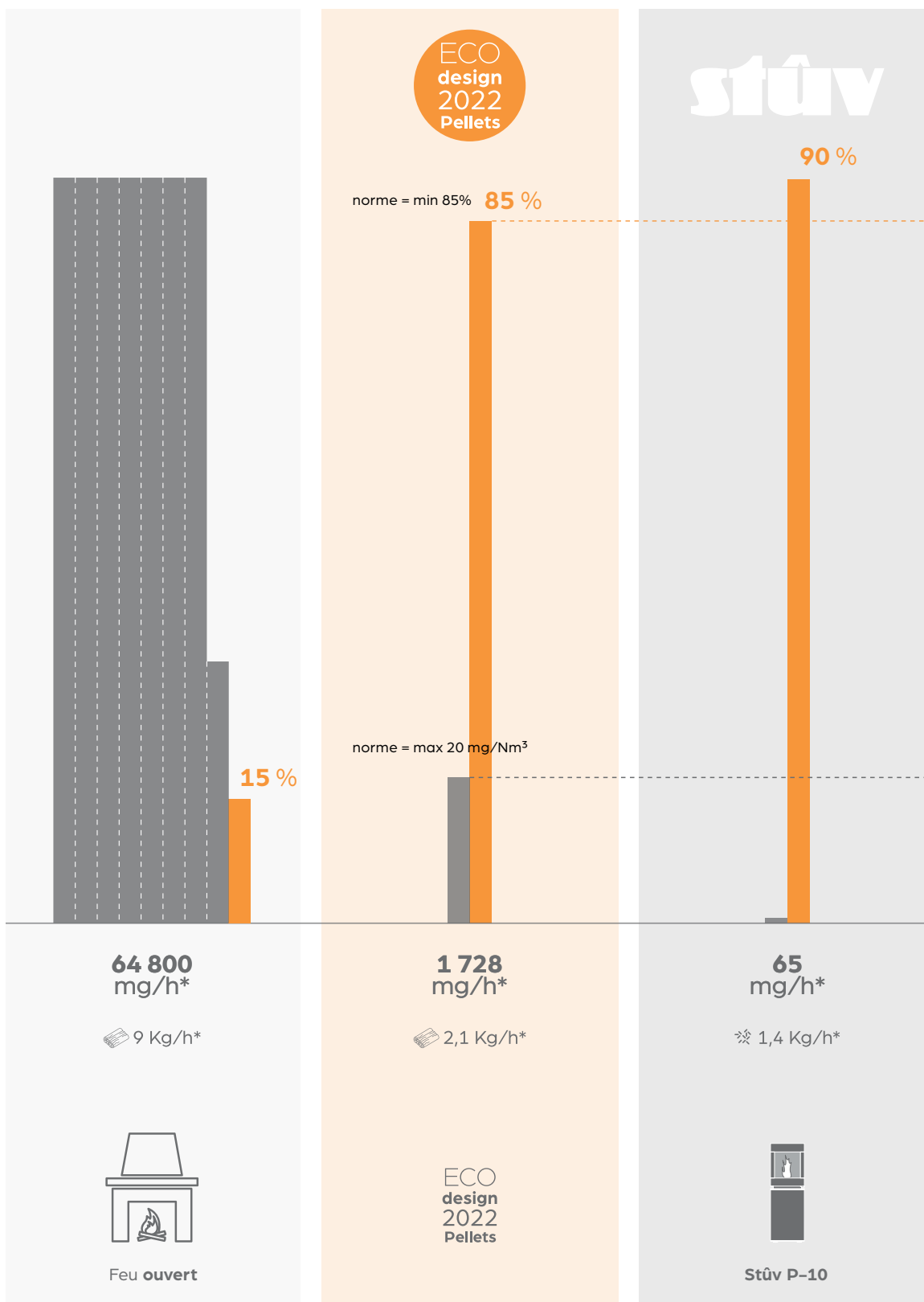
Stûv P-10 – Des performances en avance sur son temps

Dans un poêle à granulés classique, le nettoyage du brûleur durant le cycle de combustion provoque la baisse du rendement environ toutes les heures. Ce décendrage engendre un encrassement du conduit et augmente le niveau de pollution.

Sur le Stûv P-10, le nettoyage du brûleur n'est pas nécessaire durant le fonctionnement. Le décendrage manuel a lieu en dehors des périodes de fonctionnement. Ceci garantit un rendement maximal constant avec des émissions de polluants proches de zéro.



Avec son rendement élevé et ses émissions extrêmement réduites de particules fines, le Stûv P-10 est plus performant que ce qu'imposera la norme Ecodesign en 2022. Le poêle à pellets Stûv P-10 émet près de 1000 fois moins de particules fines qu'un feu ouvert. Les émissions de particules fines et de CO du Stûv P-10 sont tellement faibles qu'elles sont à peine détectables lors des tests officiels réalisés par les laboratoires indépendants spécialisés. Avec un rendement de 90% !

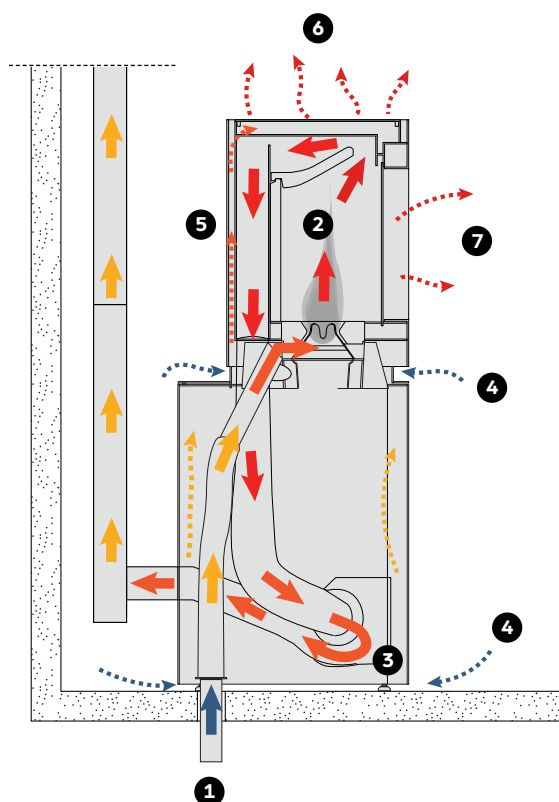


■ émissions de particules fines

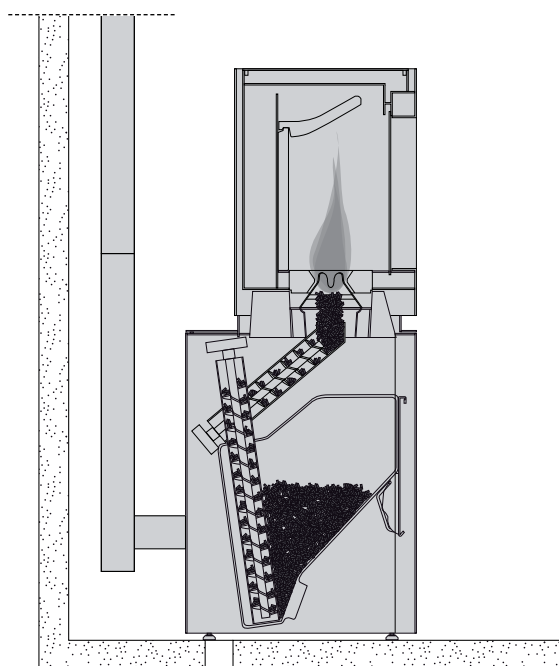
■ rendement

* Pour un apport de 6kW de chaleur dans l'habitation

Combustion et convection



Acheminement des granulés



- 1 L'air nécessaire à la combustion est puisé à l'extérieur de l'enveloppe du bâtiment. (Sous le foyer ou à l'arrière de l'appareil) ou à l'intérieur du bâtiment.
- 2 L'admission d'air, la chambre de combustion et l'évacuation des fumées forment un système étanche à l'air, qui ne perturbe pas l'isolation et la ventilation du bâtiment.
- 3 Les fumées passent à travers un échangeur de chaleur, sont aspirées par un extracteur puis sont évacuées à travers le conduit de cheminée.
- 4 L'air est puisé dans la pièce de vie pour être réchauffé.
- 5 L'air circule dans la chambre de convection et capte la chaleur des fumées.
- 6 L'air réchauffé ressort naturellement de l'appareil et se répand dans la pièce, sans bruit.
- 7 La chaleur rayonne à travers la vitre.

Stûv P-10

informations techniques



Données techniques

	P-10
masse de l'appareil kg	175
puissance nominale kW	8
plage de puissance kW	2,4 - 8 *
rendement %	> 90
émission de CO %	0,001
émission de particules mg/Nm ³	<20
indice d'efficacité énergétique (IEE)	130
classe d'efficacité énergétique	A++
capacité du réservoir kg	16
autonomie (min/max) h	30 (2,4kW) - 10 (8kW)
plage de consommation de granulés kg/h	0,6 (2,4kW) - 1,8 (8kW)
arrivée d'air extérieur ø - mm	60
consommation électrique W	40
décibels	de 35 à 40 dBA **

Caractéristiques

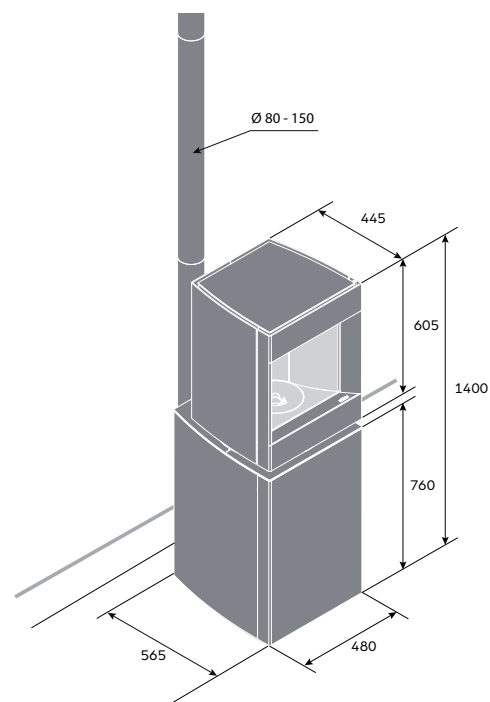
	P-10
+ partie haute rotative (manuel)	standard
+ système de décendrage (manuel)	standard
+ tiroir à cendres amovible	standard
+ télécommande avec écran tactile et thermostat intégré	standard
+ pilotage par application mobile (wifi)	standard

Brevets

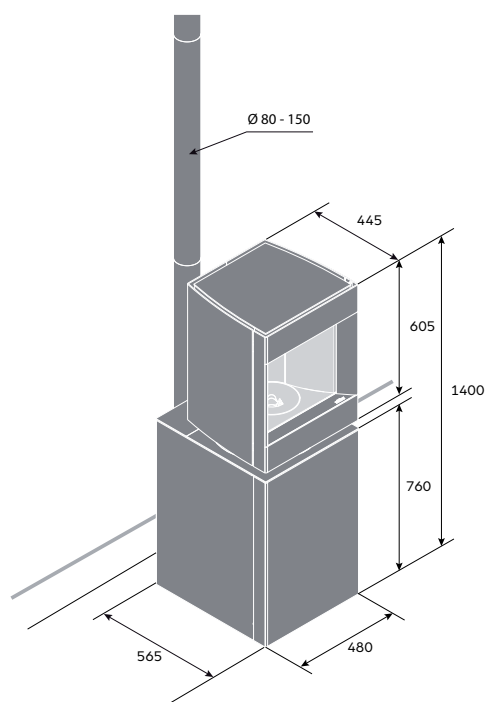
	P-10
EP 2304319, JP 5390603	
US 8.904.944, US 8.826.899	

* Puissance minimale P1 (2,4kW) ou P5 (3,7kW) en fonction des contraintes d'installation

** Équivalent à l'ambiance sonore d'une bibliothèque



Stûv P-10 avec base acier



Stûv P-10 avec base chêne foncé, chêne blanchi ou finition personnalisée

Recherche constante d'amélioration...

Stûv investit intensivement dans la recherche et le développement tant dans son propre laboratoire que grâce à des partenariats avec des spécialistes du domaine de la combustion. Chaque détail a son importance pour optimiser le fonctionnement d'un foyer. Les appareils Stûv répondent aux normes les plus strictes en matière de respect de l'environnement.

Tous les foyers sont conformes aux normes et labels EN 14785 CE, Paris PPA (FR), BimSchV2 (DE), 15A (AT), EcoDesign Pellets 2022 (EU)



reddot design award
winner 2016

La garantie Stûv

- + Les foyers et leurs composants sont fabriqués en Belgique, au coeur de l'Europe, avec le plus grand soin. Un foyer Stûv bien entretenu c'est pour la vie.
- + Stûv offre aux utilisateurs de ses produits une garantie prolongée: au total 3 ans sur le corps du foyer, 2 ans sur les composants électriques et 3 ans sur les autres composants (voir conditions détaillées sur stuv.com).
- + Pour bénéficier de cette garantie prolongée, complétez le formulaire en ligne sur stuv.com.



Colophon

conception Brigitte Boits

photos François Chevalier

décoration Edith Vervest

responsable communication Serge Alhadeff

éditeur responsable Gérard Pitance

Documents et photos non contractuels. Stûv se réserve le droit d'appliquer des modifications sans préavis.

Cette brochure a été élaborée avec le plus grand soin ; nous déclinons néanmoins toute responsabilité pour quelque erreur qui aurait pu s'y glisser.



Découvrez tous les produits de la gamme Stûv

+ bois

Stûv 6 | Stûv 16 | Stûv 21 | Stûv 22 |

Stûv 30 | Stûv 30-compact |

Stûv microMega

+ pellets

Stûv P-10

Les foyers Stûv sont distribués par :



Les foyers Stûv sont conçus
et fabriqués par : **Stûv sa**
rue Jules Borbouse 4
B - 5170 Bois - de - Villers
Belgique
info@stuv.com
stuv.com

Retrouvez-nous sur:



stûv

Le feu essentiel